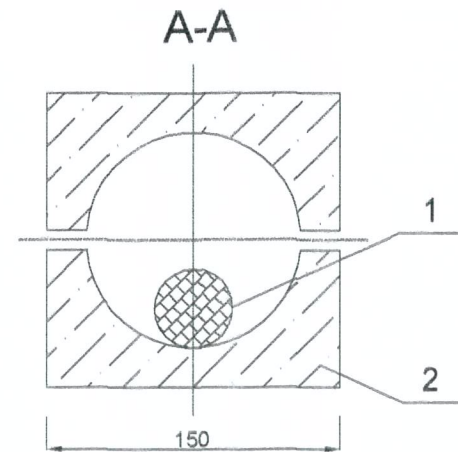
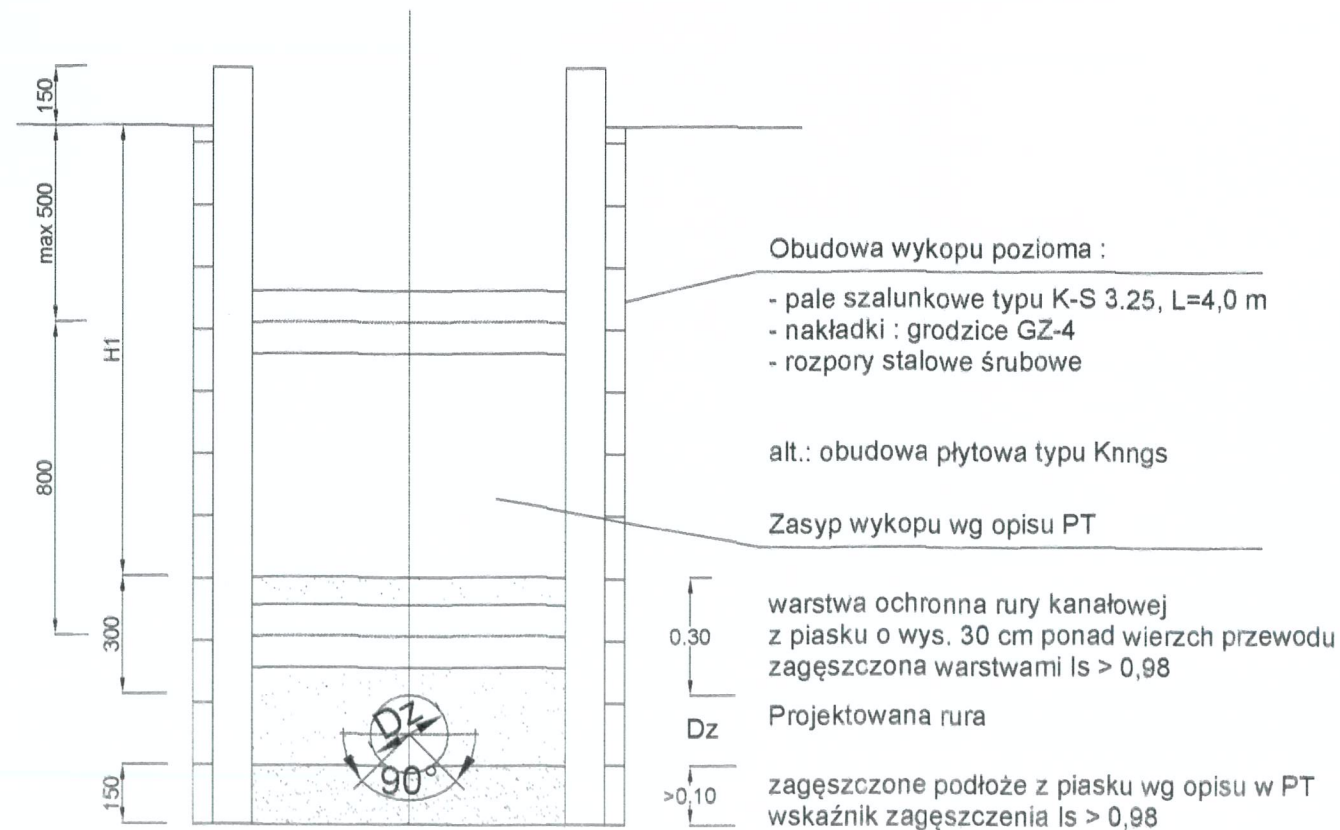
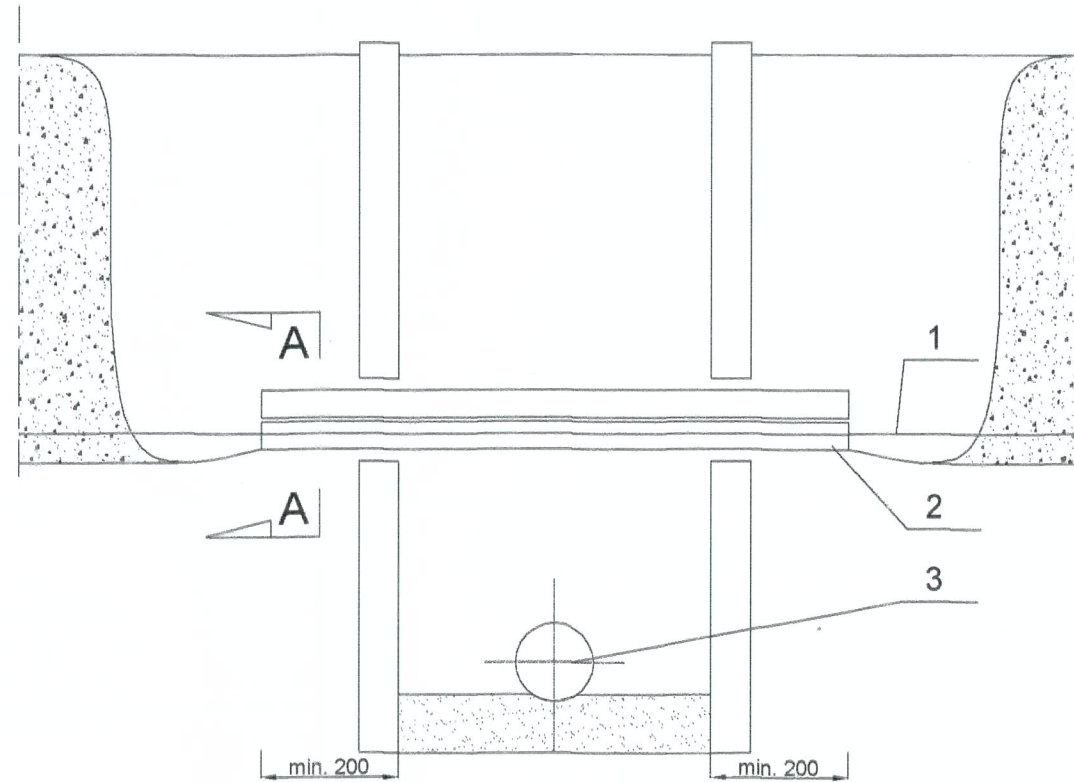
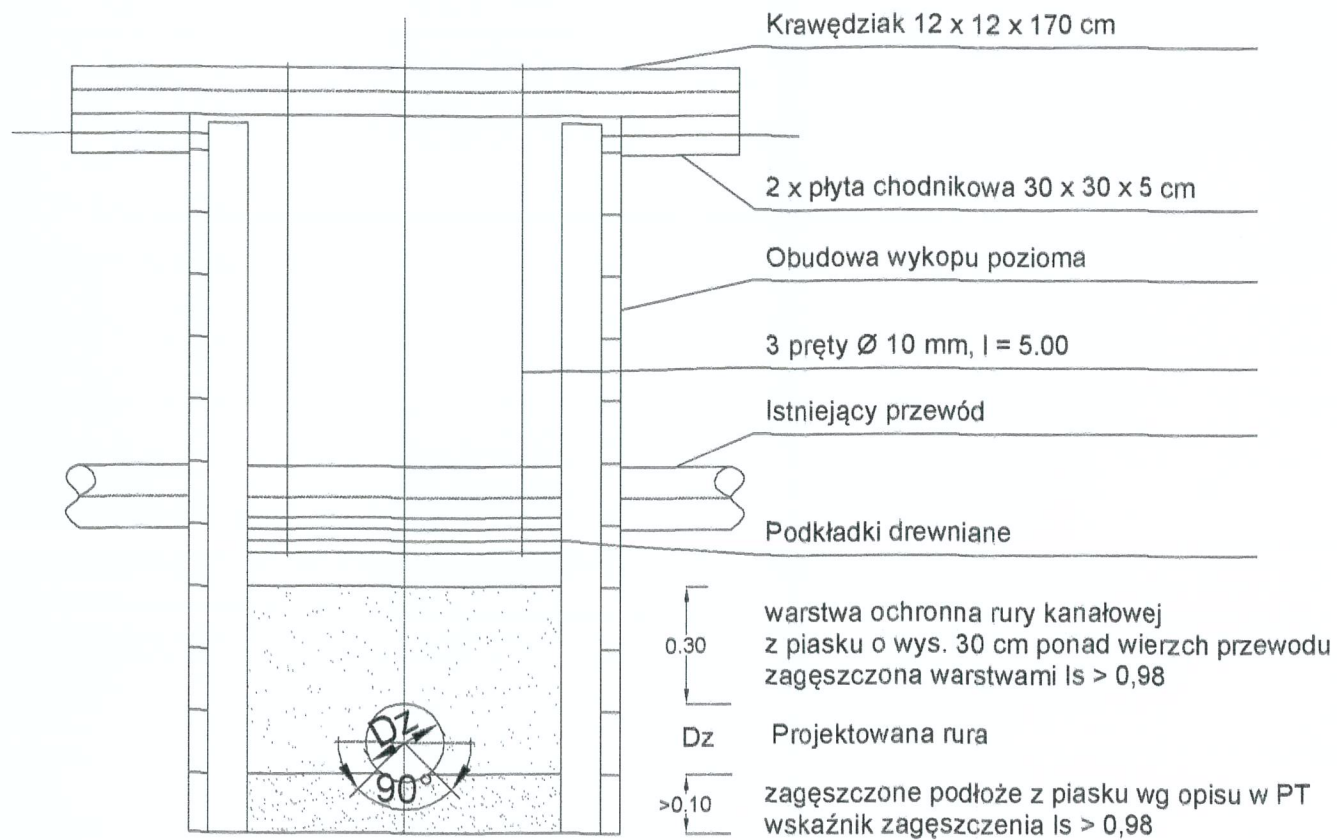


**SCHEMAT ZABEZPIECZENIA ISTN. UZBROJENIA TERENU  
SCHEMAT UKŁADANIA RUR W WYKOPIE**



1	Istniejący kabel energetyczny lub telekomunikacyjny
2	Pustaki kablowe wg BN - 79 / 8976 - 78 lub półówki rury PVC Dz 110
3	Projektowana rura

<b>M-Projekt</b>		<b>Magdalena Gałczyńska-Krawczyk</b>	
Nowa Boruja 36, 64-300 Nowy Tomyśl		tel. +48 607 289 585	NIP:788-183-60-43
Objekt :	ROZBUDOWA, ADAPTACJA PODDASZA NIEUŻYTKOWEGO, REMONT I PRZEBUDOWA FUNKCJONALNO TECHNICZNA BUDYNKU SZKOŁY MUZYCZNEJ W NOWYM TOMYŚLU PRZY PL. CHOPINA DZIAŁKI NR 933/31 934/1		
Inwestor :	PAŃSTWOWA SZKOŁA MUZYCZNA I ST. IM. WITOLDA LUTOSŁAWSKIEGO PLAC CHOPINA 14, 64-300 NOWY TOMYŚL		
Treść rysunku :	SCHEMAT ZABEZPIECZENIA INST. UZBROJENIA TERENU. SCHEMAT UKŁADANIA RUR W WYKOPIE.	Skala :	
Projektował :	mgr inż. Tomasz Woźniak nr upr. WKP/0035/POOS/03		Nr rys. Is-04
Sprawdził :	mgr inż. Roman Płuciński nr upr. WKP/0287/POOS/08		
Opracował :	mgr inż. Iwona Woźniak		Data : 11.2013r.
Kopowanie, uzupełnianie oraz odstępowanie osobom trzecim bez pisemnej zgody firmy M-Projekt jest zabronione.			